

シンプル

ワイヤロープ

IT ソケット

異形棒鋼

引抜抵抗型アンカー

落石
防護

プルアンカー

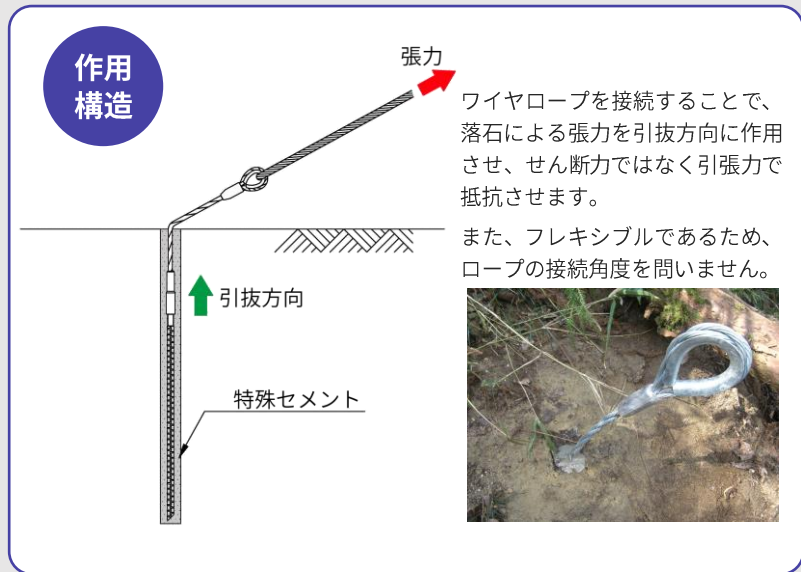
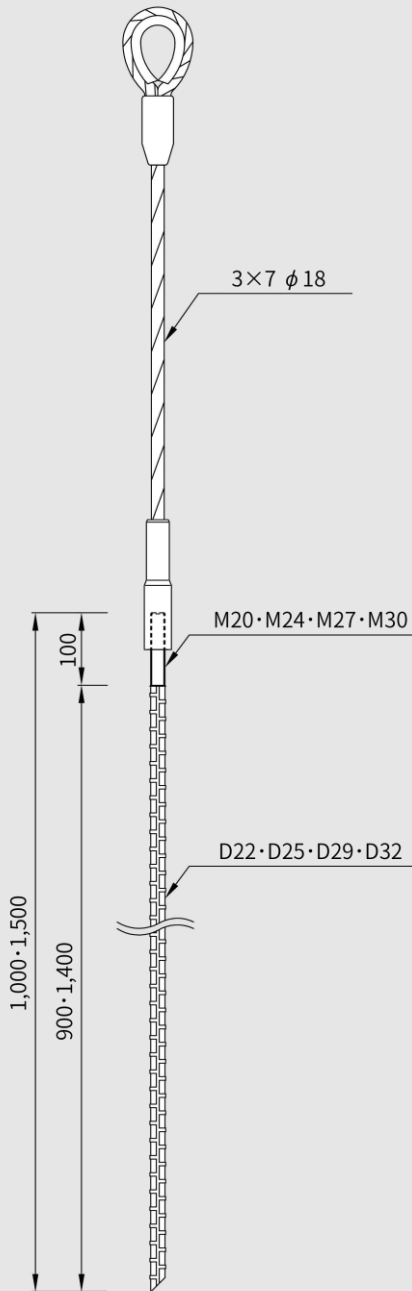
ワイヤロープに生じた張力が
引抜方向に効率よく作用する



意匠出願中

株式会社テザック

引抜抵抗型アンカー プルアンカー



許容荷重

アンカー規格	異形棒鋼 (SD345)	プルアンカー	
	許容せん断力	アンカー長	許容荷重
D22(M20)	25.7kN	1,000	46.2kN (t_a)
		1,500	46.2kN (t_a)
D25(M24)	37.0kN	1,000	53.7kN (t_{pa})
		1,500	66.6kN (t_a)
D29(M27)	48.2kN	1,000	56.1kN (t_{pa})
		1,500	86.8kN (t_a)
D32(M30)	58.8kN	1,000	61.0kN (t_{pa})
		1,500	95.0kN (t_{pa})

計算条件

プルアンカー許容荷重： $\min[t_a, t_{pa}, t_{ca}]$

t_a :許容引張力 t_{pa} :セメントと地山の付着力 t_{ca} :アンカーとセメントの付着力

許容せん断力と許容引張力は短期(×1.5)の7割で算出 (落石対策便覧参照)。

地質:風化岩 削孔径:メーカー基準値

TESAC 株式会社テザック

■環境緑化グループ

本社	〒550-0013	大阪市西区新町1丁目4-24 大阪四ツ橋新町ビルディング7F	TEL.06(6110)0003	FAX.06(6110)0006
東京支店	〒104-0045	東京都中央区築地6丁目25-10 築地センタービル9階	TEL.03(3542)8761	FAX.03(3545)4343
札幌営業所	〒001-0023	札幌市北区北23条西7丁目1-33	TEL.011(788)8400	FAX.011(728)0033
仙台営業所	〒989-3122	宮城県仙台市青葉区栗生4丁目5-3 NSビル201号	TEL.022(397)8563	FAX.022(397)8564
熊本営業所	〒866-0893	熊本県八代市海士江町2865番地 4STビル 2F 201号	TEL.0965(45)9105	FAX.0965(45)9106
二色浜製造所	〒597-8501	大阪府貝塚市二色中町11-1	TEL.072(432)9814	FAX.072(432)9128